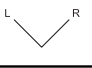
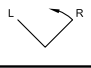
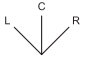
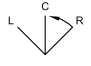
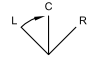
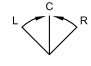


## ORDER INFORMATION

MODEL FORMAT C1C 1 - 2 3 4 5 - 6

**1 功能 Function**

Maintained	Momentary		
04	18		
			
Maintained	Momentary		
20	23	15	24
			

**2 形狀 Shape**

- R5 : 圓形 Round
- S5 : 正方形 Square
- T5 : 長方形 Rectangular

**3 保護等級 Degree of Protection**

- 1 : IP40
- 2 : IP65

**4 選擇蓋樣式 Selector Button Style**

- 1 : 一般型式 General Cover

**5 顏色 Color**

- B : 藍色 Blue
- G : 綠色 Green
- K : 黑色 Black
- R : 紅色 Red
- W : 白色 White
- Y : 黃色 Yellow

**6 接點樣式 Contact**

- H10 : DPDT
- H11 : SPDT



C1C 型 選擇開關 (Selector Switches)

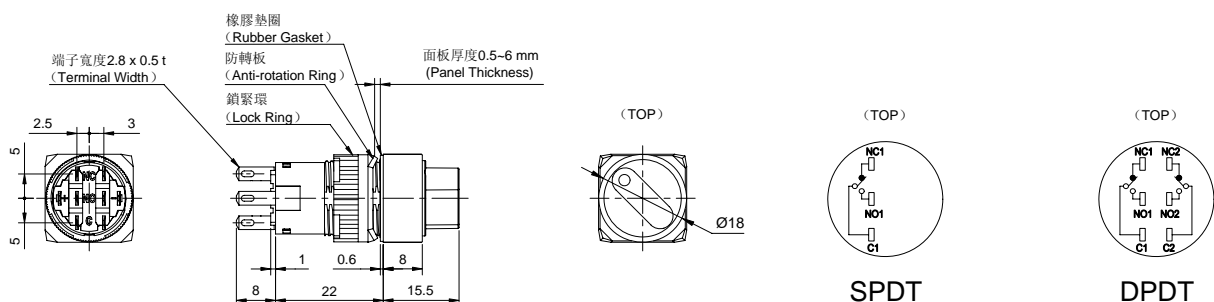
C1C-R5 選擇開關 - 圓型  
(C1C-R5 Selector Switches-Round)



操作位置規格 (Operating Function)		接點結構 (Contacts)	型號 (訂購型號) (Type No.)		顏色記號① (Colors ①)	備註 (Notes)
			閉鎖型 (IP40)	防水型 (IP65)		
90°-2 位置 (90°-2 Position)	各位置停止 (手動) (Maintained)	SPDT	C1C04-R511 ① -H11	C1C04-R521 ① -H11	B: 藍色 G: 綠色 K: 黑色 R: 紅色 W: 白色 Y: 黃色  B: Blue G: Green K: Black R: Red W: White Y: Yellow	凸緣盤: 黑色 (Bezel:black)
		DPDT	C1C04-R511 ① -H10	C1C04-R521 ① -H10		
	從右復歸 (右→左、自動復歸) (Spring Return from Right)	SPDT	C1C18-R511 ① -H11	C1C18-R521 ① -H11		
		DPDT	C1C18-R511 ① -H10	C1C18-R521 ① -H10		
45°-3 位置 (45°-3 Position)	各位置停止 (手動) (Maintained)	DPDT	C1C20-R511 ① -H10	C1C20-R521 ① -H10		
	從右復歸 (右→中、自動復歸) (Spring Return from Right)	DPDT	C1C23-R511 ① -H10	C1C23-R521 ① -H10		
	從左復歸 (左→中、自動復歸) (Spring Return from Left)	DPDT	C1C15-R511 ① -H10	C1C15-R521 ① -H10		
	雙向復歸 (左、右→中、自動復歸) (Spring Return from Two-Ways)	DPDT	C1C24-R511 ① -H10	C1C24-R521 ① -H10		

旋鈕位置及結點動作 (頂視圖) (Contact Operation, Top View)					
操作位置規格 (Operating Function)		接點結構 (Contacts)	↖ (左) (Left)	↑ (中) (Center)	↗ (右) (Right)
90°-2 位置 (90°-2 Position)	 各位置停止 (Maintained)      從右復歸 (Spring return from right)	1 接點 (SPDT)			
		2 接點 (DPDT)	 左接點 (Left Contact)      右接點 (Right Contact)		 左接點 (Left Contact)      右接點 (Right Contact)
45°-3 位置 (45°-3 Position)	 各位置停止 (Maintained)      從右復歸 (Spring return from right)      從左復歸 (Spring return from left)      雙向復歸 (Two-way return)	2 接點 (DPDT)	 左接點 (Left Contact)      右接點 (Right Contact)	 左接點 (Left Contact)      右接點 (Right Contact)	 左接點 (Left Contact)      右接點 (Right Contact)

外型尺寸圖 (Dimensions) (mm)



## C1C C1C 型 選擇開關 (Selector Switches)

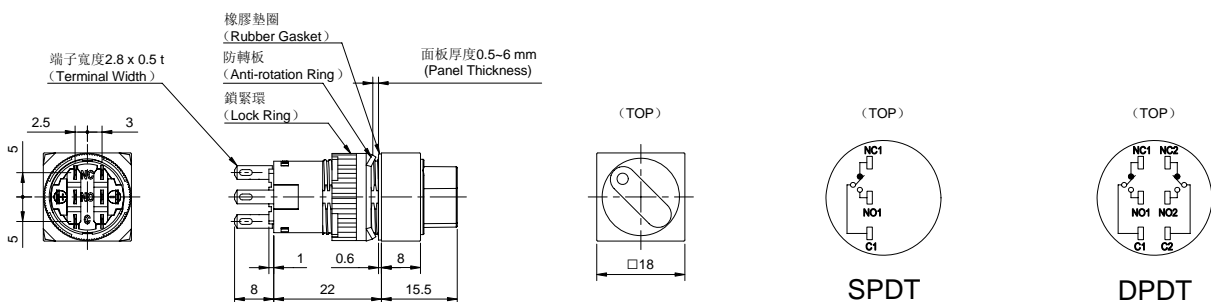
C1C-S5 選擇開關 - 正方形  
(C1C-S5 Selector Switches-Square)



操作位置規格 (Operating Function)		接點結構 (Contacts)	型號 (訂購型號) (Type No.)		顏色記號① (Colors ①)	備註 (Notes)
			閉鎖型 (IP40)	防水型 (IP65)		
90°-2 位置 (90°-2 Position)	各位置停止 (手動) (Maintained)	SPDT	C1C04-S511 ① -H11	C1C04-S521 ① -H11	B: 藍色 G: 綠色 K: 黑色 R: 紅色 W: 白色 Y: 黃色	凸緣盤: 黑色 (Bezel:black)
		DPDT	C1C04-S511 ① -H10	C1C04-S521 ① -H10		
	從右復歸 (右→左、自動復歸) (Spring Return from Right)	SPDT	C1C18-S511 ① -H11	C1C18-S521 ① -H11		
		DPDT	C1C18-S511 ① -H10	C1C18-S521 ① -H10		
45°-3 位置 (45°-3 Position)	各位置停止 (手動) (Maintained)	DPDT	C1C20-S511 ① -H10	C1C20-S521 ① -H10		
	從右復歸 (右→中、自動復歸) (Spring Return from Right)	DPDT	C1C23-S511 ① -H10	C1C23-S521 ① -H10		
	從左復歸 (左→中、自動復歸) (Spring Return from Left)	DPDT	C1C15-S511 ① -H10	C1C15-S521 ① -H10		
	雙向復歸 (左、右→中、自動復歸) (Spring Return from Two-Ways)	DPDT	C1C24-S511 ① -H10	C1C24-S521 ① -H10		

旋鈕位置及結點動作 (頂視圖) (Contact Operation, Top View)					
操作位置規格 (Operating Function)		接點結構 (Contacts)	↙ (左) (Left)	↑ (中) (Center)	↗ (右) (Right)
90°-2 位置 (90°-2 Position)	 各位置停止 (Maintained)      從右復歸 (Spring return from right)	1 接點 (SPDT)			
		2 接點 (DPDT)	左接點 (Left Contact)  NO NC      右接點 (Right Contact)  NO NC		左接點 (Left Contact)  NO NC      右接點 (Right Contact)  NO NC
45°-3 位置 (45°-3 Position)	 各位置停止 (Maintained)      從右復歸 (Spring return from right)      從左復歸 (Spring return from left)      雙向復歸 (Two-way return)	2 接點 (DPDT)	左接點 (Left Contact)  NO NC      右接點 (Right Contact)  NO NC	左接點 (Left Contact)  NO NC      右接點 (Right Contact)  NO NC	左接點 (Left Contact)  NO NC      右接點 (Right Contact)  NO NC

### 外型尺寸圖 (Dimensions) (mm)



C1C 型 選擇開關 (Selector Switches)

C1C-T5 選擇開關 - 長方形  
(C1C-T5 Selector Switches-Rectangular)



操作位置規格 (Operating Function)		接點結構 (Contacts)	型號 (訂購型號) (Type No.)		顏色記號① (Colors ①)	備註 (Notes)
			閉鎖型 (IP40)	防水型 (IP65)		
90°-2 位置 (90°-2 Position)	各位置停止 (手動) (Maintained)	SPDT	C1C04-T511 ① -H11	C1C04-T521 ① -H11	B: 藍色 G: 綠色 K: 黑色 R: 紅色 W: 白色 Y: 黃色  B: Blue G: Green K: Black R: Red W: White Y: Yellow	凸緣盤: 黑色 (Bezel:black)
		DPDT	C1C04-T511 ① -H10	C1C04-T521 ① -H10		
	從右復歸 (右→左、自動復歸) (Spring Return from Right)	SPDT	C1C18-T511 ① -H11	C1C18-T521 ① -H11		
		DPDT	C1C18-T511 ① -H10	C1C18-T521 ① -H10		
45°-3 位置 (45°-3 Position)	各位置停止 (手動) (Maintained)	DPDT	C1C20-T511 ① -H10	C1C20-T521 ① -H10		
	從右復歸 (右→中、自動復歸) (Spring Return from Right)	DPDT	C1C23-T511 ① -H10	C1C23-T521 ① -H10		
	從左復歸 (左→中、自動復歸) (Spring Return from Left)	DPDT	C1C15-T511 ① -H10	C1C15-T521 ① -H10		
	雙向復歸 (左、右→中、自動復歸) (Spring Return from Two-Ways)	DPDT	C1C24-T511 ① -H10	C1C24-T521 ① -H10		

旋鈕位置及結點動作 (頂視圖) (Contact Operation, Top View)					
操作位置規格 (Operating Function)		接點結構 (Contacts)	↖ (左) (Left)	↑ (中) (Center)	↗ (右) (Right)
90°-2 位置 (90°-2 Position)		1 接點 (SPDT)			
		2 接點 (DPDT)			
45°-3 位置 (45°-3 Position)		2 接點 (DPDT)			

外型尺寸圖 (Dimensions) (mm)

