

可根據使用環境和用途進行選擇,款式豐富的二迴路限位開關

- SL51系列包括各種微量負載,類型齊全
- 符合UL、CSA、CCC的安全規格

Two-Circuit Limit Switch w/Wide Selection to the Operating Environment/Application

- Microload models are added to SL51 product lineup.
- Approved by UL, CSA, CCC.

■性能 Characteristics

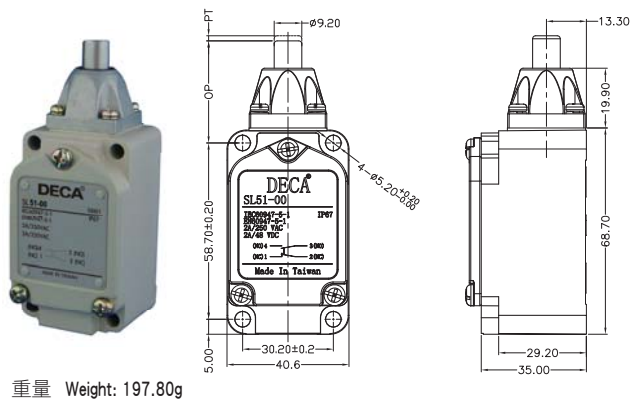
保護結構 Degree of protection		IP67
壽命 Durability	機械性 Mechanical	15,000,000 operations (次以上)
	電器性 Electrical	750,000 operations (次以上)
容許操作速度 Operating Speed		1mm-1m/s (SL51-40情況)
容許操作頻率 Operating Frequency	機械性 Mechanical	120 operations (次) /min
	電器性 Electrical	30 operations (次) /min
額定頻率 Rated Frequency		50/60Hz
絕緣阻抗(絕緣電阻) Insulation Resistance		100MΩ min 以上 (DC500V)
接觸阻抗(接點電阻) Contact Resistance		25mΩ max. (initial value)
耐電壓 Dielectric Strength	同極端子間 Between terminals of same polarity	AC1,000V(600V) 50/60Hz for 1min
	充電金屬部與接地端間 Between current-carrying metal parts and ground	AC2,200V (1,500V) 50/60Hz 1min Uimp 2.5kV
	各端子與非充電金屬部間 Between each terminal and non-current-carrying metal part	AC2,200V (1,500V) 50/60Hz 1min Uimp 2.5kV
額定絕緣電壓 (Ui) Rated insulation voltage (Ui)		250V(EN60947-5-1)
污染度 (使用環境) Pollution degree (Application environment)		3 (EN60947-5-1)
附帶條件短路電流 Conditional short-circuit current		100A(EN60947-5-1)
額定封閉熱電流(Ithe) Rated open thermal current(Ithe)		10A,0.5A(EN60947-5-1)
觸電保護等級 Degree of protection against electric shock		Class I
振動 Vibration Resistance	誤動作 Malfunction	10-55 Hz, 1.5 mm double amplitude (雙振幅)
	耐久 Destruction	1,000m/s ² min.
衝擊 Shock Resistance	誤動作 Malfunction	300m/s ² min.
使用環境溫度 Ambient operating temperature range		-10~+80°C with no icing (不結冰)
使用環境濕度 Ambient operating humidity range		35% ~ 95%RH
包裝說明 Packing		1pc /Box

★備註 1.以上為初始值 2.上述性能內容將因機種型式而有所不同.請另行洽詢 3.上述壽命值是為周圍溫度5-35度C,周圍濕度40-70%RH時之條件。如您需要其它詳細條件,請另行洽詢。

★Note: 1. Above values of these characteristics are initial values. 2. Above values of these characteristics may be depending on different models. If any requirements, pls contact our DECA sales representative. 3. Above durability is for an ambient temperature of 5 to 35°C and ambient humidity of 40% to 70%. If any requirements, pls contact our DECA sales representative.

SL51-00

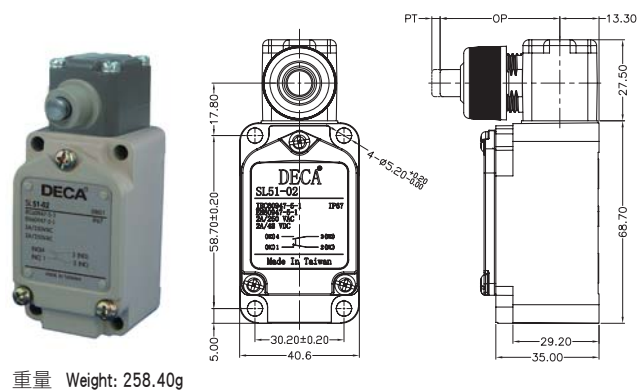
- 標準柱塞型
Top Plunger



重量 Weight: 197.80g

SL51-02

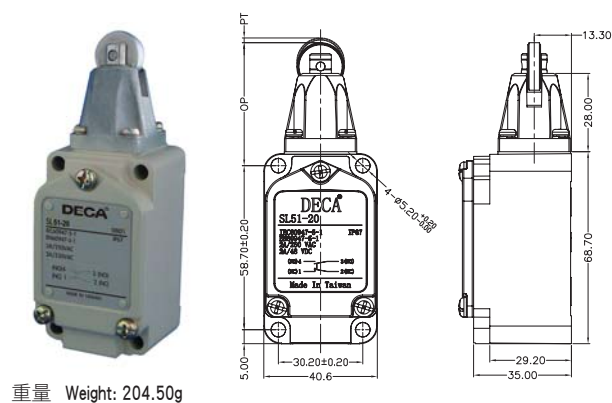
- 側面標準柱塞型
Horizontal Plunger



重量 Weight: 258.40g

SL51-20

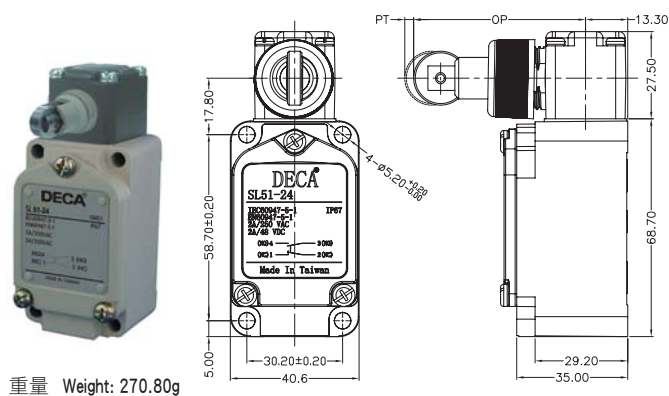
- 頂部滾輪柱塞型
Top-roller Plunger



重量 Weight: 204.50g

SL51-24

- 側面垂直滾輪柱塞型
Horizontal-roller Plunger



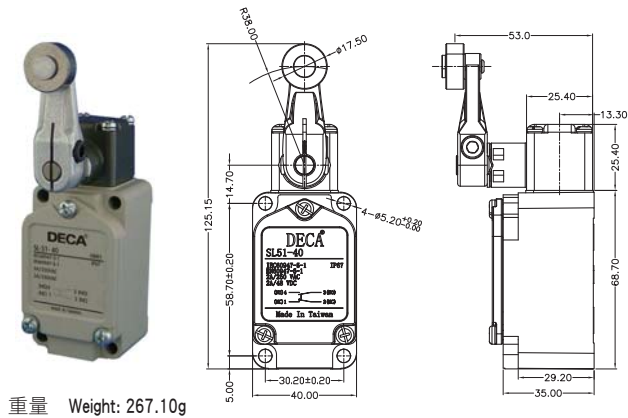
重量 Weight: 270.80g

■動作特性 Operating Characteristics

O.Characteristics		Model	SL51-00	SL51-02	SL51-20	SL51-24
動作力	OF	MAX	26.67N	40.03N	26.67N	40.03N
回復力	RF	MIN	8.92N	8.89N	8.92N	8.89N
預行程	PT	MAX	1.7mm	2.8mm	1.7mm	2.8mm
過行程	OT	MIN	6.4mm	6.4mm	5.6mm	5.6mm
應差距離	MD	MAX	1mm	1mm	1mm	1mm
自由位置	OP		34 ± 0.8mm	40.6 ± 0.8mm	44 ± 0.8mm	54.2 ± 0.8mm
總行程位置	TTP	MAX	29.5mm	—	39.5mm	—

SL51-40

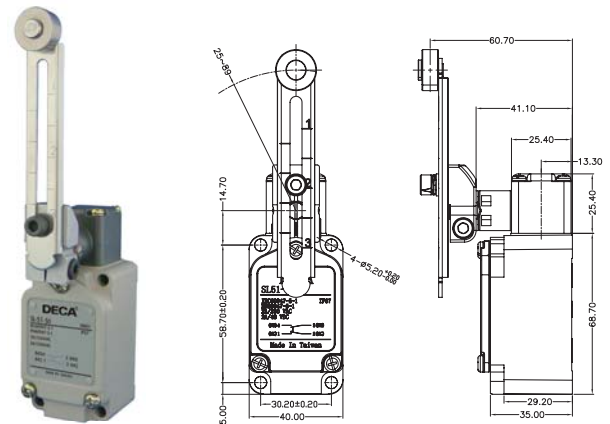
- 站立標準滾輪擺桿型
Vertical Standard Roller Lever



重量 Weight: 267.10g

SL51-50

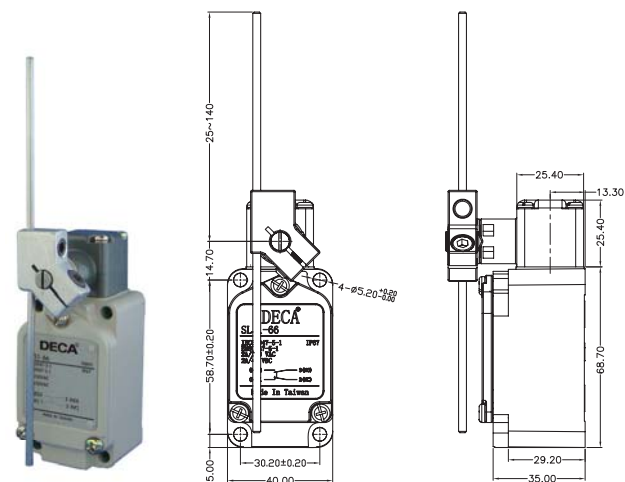
- 可調式滾輪擺桿型
Adjustable Roller Lever



重量 Weight: 289.30g

SL51-66

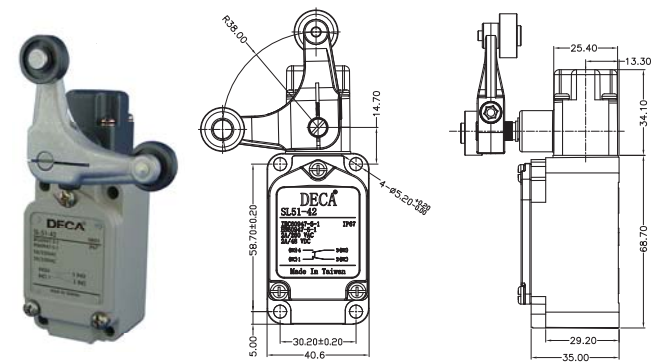
- 可調棒式擺桿型
Adjustable Rod Lever



重量 Weight: 266.30g

SL51-42

- 叉式滾輪擺桿型
Fork Lever Lock



重量 Weight: 277.30g

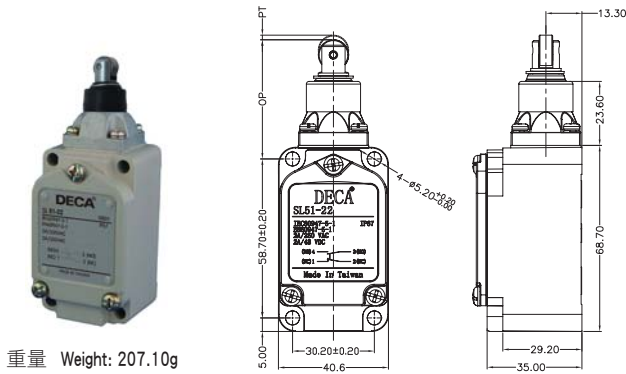
■ 動作特性 Operating Characteristics

O. Characteristics		Model	SL51-40	SL51-50	SL51-66
動作力	OF	MAX	16.0N	16.0N	1.39N
回復力	RF	MIN	2.23N	2.23N	0.27N
預行程	PT	MAX	15 ± 5°	15 ± 5°	15 ± 5°
過行程	OT	MIN	30°	30°	30°
應差距離	MD	MAX	12°	12°	12°
自由位置	OP		---	---	---
總行程位置	TTP	MAX			

O. Characteristics		Model	SL51-42
擺桿反轉力		MAX	11.77N
擺桿反轉預行程			50 ± 5°
開關預行程		MAX	55°
開關過距離		MIN	35°

SL51-22

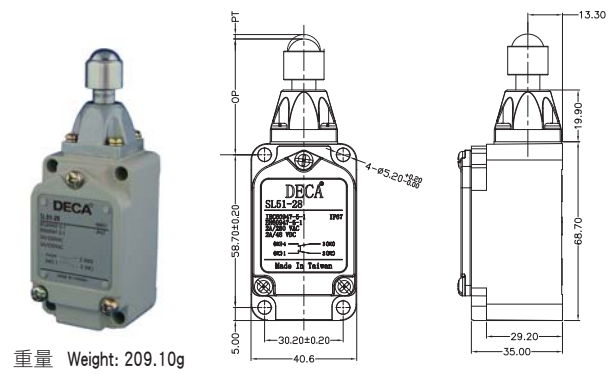
- 密封滾輪柱塞型
Sealed Top-roller Plunger



重量 Weight: 207.10g

SL51-28

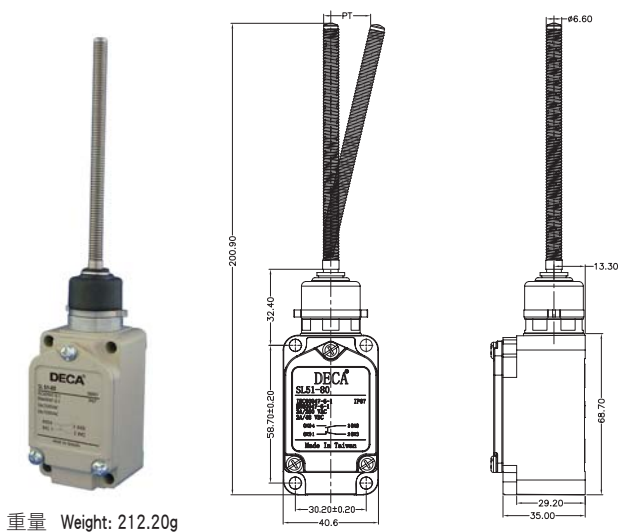
- 頂部球式柱塞型
Top-ball Plunger



重量 Weight: 209.10g

SL51-80

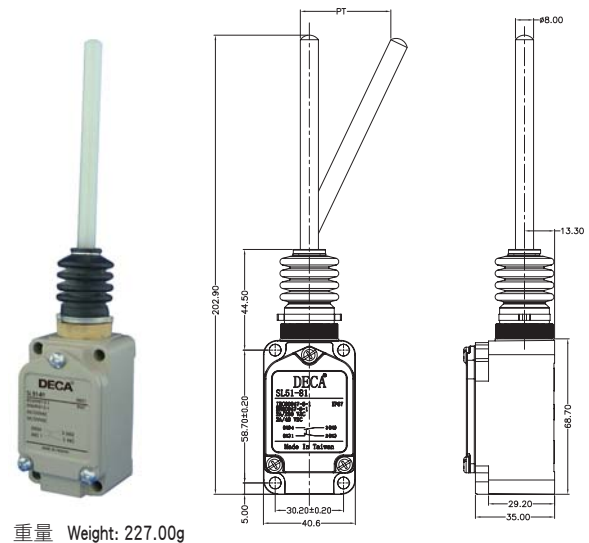
- 盤簧無方向型
Coil Spring (Stainless Steel)



重量 Weight: 212.20g

SL51-81

- 塑膠棒無方向型
Coil Spring (Resin Rod)



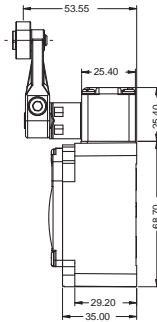
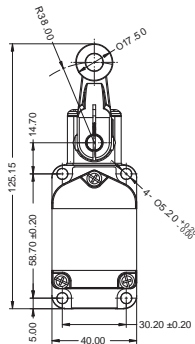
重量 Weight: 227.00g

動作特性 Operating Characteristics

O.Characteristics		Model	SL51-22	SL51-28	SL51-80	SL51-81
動作力	OF	MAX	16.67N	26.67N	1.47N	1.47N
回復力	RF	MIN	4.41N	8.92N	—	—
預行程	PT	MAX	1.7mm	1.7mm	20 ± 10mm	40 ± 10mm
過行程	OT	MIN	5.6mm	4mm	—	—
應差距離	MD	MAX	1mm	1mm	—	—
動作位置	OP		44 ± 0.8mm	44.5 ± 0.8mm	—	—
總行程位置	TTP	MAX	39.5mm	41mm	—	—

SL51-40LD

- 站立標準滾輪擺桿型 (LED型)
Vertical Standard Roller Lever (w/LED)



重量 Weight: 278.80g

■ 動作特性 Operating Characteristics

O. Characteristics		Model	SL51-40LD
動作力	OF	MAX	13.34N
回復力	RF	MIN	2.23N
預行程	PT	MAX	15 ± 5°
過行程	OT	MIN	30°
應差距離	MD	MAX	12°
自由位置	OP		---
總行程位置	TTP	MAX	---

Manufacturer for Automatic Module and Connection Components



DECA www.deca-switchlab.com.tw